

制造与再制造混合系统中库存与牛鞭效应的分析与优化¹

周莉¹ 许淑君^{2,3} Stephen M. Disney¹

(¹Logistics System Dynamics Group, Cardiff Business School, Cardiff University;

²上海交通大学工业工程与管理系, 上海 200030;

³上海财经大学国际工商管理学院, 上海 200433)

摘要: 关于闭环供应链的定量分析与优化大多是基于一个成本函数,但其系统的动态性能诸如库存变化和牛鞭效应却极少触及。本文首次运用控制理论对一个简单的制造与再制造混合系统建立了动态数学模型,并定量分析了再制造过程的生产提前期和回收率对整个混合制造系统的动态特性之影响。研究表明:较高的产品回收率可以减少库存变化和牛鞭效应,回收量能够在一定程度上用于吸收需求波动。而较长的再制造提前期对于减小库存变化和牛鞭效应的作用则不明显。更重要的是,在这个特定的系统中,供应链中有回收时的库存变化与牛鞭效应比没有回收时的要小。

关键词: 制造; 在制造; 库存变化; 牛鞭效应; 回收率; 提前期

中图分类号:

Analysis and optimization of inventory variance and bullwhip in a manufacturing/remanufacturing system

Li Zhou¹ Stephen M. Disney¹ Shujun Xu^{2,3}

¹Logistics System Dynamics Group, Cardiff Business School, Cardiff University, CF10 3EU, UK

²Department of Industrial Engineering & Management, Shanghai Jiao Tong University, Shanghai 200030

³International Business Administration School, Shanghai University of Finance and Economics, Shanghai 200433

Abstract: Quantitative analysis of closed-loop supply chains is often based on a specified cost function; dynamical performance of the system is rarely considered. Here we adopt a control theory approach to build a simple dynamic model of a hybrid manufacturing/remanufacturing system. We highlight the effect of remanufacturing (and return) lead-time and the return rate on the inventory variance and bullwhip produced by the ordering policy. Our results clearly show that a larger return rate leads to less bullwhip and less inventory variance. Thus returns can be used to improve dynamic performance by absorbing some of the demand fluctuations. Longer remanufacturing (and return) lead-times have less impact at reducing inventory variance and bullwhip than shorter lead-times. We conclude, within our specified system, that inventory variance and bullwhip is always less in supply chain with returns than without returns.

Key words: manufacturing; remanufacturing; inventory variance; bullwhip; return rate; lead-time

通观世界,可持续发展已经成为经济发展战略的重要一环。从生产的角度来看,可持续性涵盖了绿色生产的各个方面:绿色制造,天然资源的利用,回收,物料的再利用以及再制

¹ 收稿日期: 2004年9月8日

造等等。

本文研究制造与再制造综合系统。该系统由 2 大部分组成：制造系统---从原材料生产成新产品；再制造系统---旧产品从顾客手中（或者市场）回收后，就进入修理、拆卸、再利用等过程，通称再制造过程。这样就有了两个提前期：再制造生产提前期（再制造一个产品的时间）和回收提前期（产品从客户手中回收的时间）。为了方便，这两个提前期合并成一个值：再制造时间 T_r 。假设再制造提前期是一个服从指数分布的静态随机变量。回收率是 k , $k < 1$ ，不能回收的部分要么不可用，要么被作为垃圾处理掉。我们还假设，经过再制造的产品与新产品质量相同，这样就形成了有用库存（serviceable stock）的部分。有用库存就是已完成的、能够满足顾客需求的物品。这里，净存货、库存和有用库存意义相同。我们假设顾客需求是静态的、独立统一分布(i.i.d: independently and identically distributed)的随机过程。

关于逆向物流中库存管理问题的研究文献很多。然而，几乎所有的定量分析研究都是基于一个特殊的成本函数，很少研究涉及到系统的动态性能问题。本文旨在运用控制理论定量分析再制造过程的生产提前期和回收率对整个混合制造系统的库存变化和牛鞭效应的影响。

库存变化决定了一定服务水平下满足客户需求的存货水平。库存的变化越大，维持特定服务水平所需要的库存量就越大。库存变化与牛鞭效应两者都直接影响系统的经济性^[1]。通常情况下，库存变化与牛鞭效应是相互冲突的。也就是，当库存变化增大时，牛鞭效应时常减少。这就有必要进行权衡分析。

1、模型的描述

分析中，假设时间连续，因而可以利用 Laplace 转换。本文研究的订货单策略是基于 APIOBPCS (Automatic Pipeline Inventory and Order Based Production Control System)^[2] 模型形成：订货(OR)决策由三部分组成，①对需求(D)的预测；②目标库存(TNS)和现有库存(NS)的差值(ENS)；③现有在制品库存(WIP)。其中： T_i 是库存调节时间； T_w 为在制品库存调节时间； T_p 是制造过程的生产提前期。

加入再制造环节后，APIOBPCS 策略需要进行修正，如图 1 所示。这里，需求的一小部分 k 被收回，并经过再制造过程的生产提前期 T_r 后还原如新成为净存货的一部分。；假设：目标库存为 0；需求服从静态的 i. i. d.分布，这意味着所有需求的最小均方差由需求的平均值决定。因为该系统是线性系统，不失一般性，假设平均需求为零。库存/需求 (NS/D) 和订货/需求 (OR/D) 分别为：

$$\frac{NS}{D} = \frac{T_i(k-1-sT_r)(T_p+T_w+sT_pT_w)}{(1+sT_r)(T_w+sT_i(T_p+T_w+sT_pT_w))} \quad (1)$$

$$\frac{OR}{D} = \frac{(1+sT_p)(1-k+sT_r)T_w}{(1+sT_r)(T_w+sT_i(T_p+T_w+sT_pT_w))} \quad (2)$$

系统中所有的常数 ≥ 0 ，因此有 $T_i \geq 0$ ， $T_p \geq 0$ ， $T_w \geq 0$ ， $T_r \geq 0$ ， $0 \leq k \leq 1$ 。

2、库存变化分析

应用 Aström^[3]理论，可以得到库存变化 NS_{amp} 的解析式：

$$NSAmp = \frac{\sigma_{NS}^2}{\sigma_D^2} = \frac{\left[\begin{array}{l} T_p T_r^2 T_w^3 + (k-1)^2 T_i^2 (T_p + T_w)^2 (T_r T_w + T_p (T_r + T_w)) + \\ T_i T_w \left(\begin{array}{l} T_r^2 T_w^2 + T_p T_r T_w (2T_r + T_w) \\ + T_p^2 (T_r^2 + T_r T_w + (k-1)^2 T_w^2) \end{array} \right) \end{array} \right]}{2T_w (T_p + T_w) (T_i T_p T_r + T_r^2 T_w + T_i (T_p + T_r) T_w)} \quad (3)$$

首先, 令 $k=0$, 即无回收的情况。

$$NSAmp_{k=0} = \frac{T_p T_w^2 + T_i (T_p + T_w)^2}{2T_w (T_p + T_w)} \quad (4)$$

则式 (4) 是一个传统的供应链。式中 T_i 、 T_w 是可控参数, 可以用它们去调整系统的动态响应性。

注意到 T_i 仅出现在分子中, 这意味着减少 T_i 将减少库存变化。当 $T_w=T_i$ 时, 式 (3)、式 (4) 分别简化为:

$$NSAmp_{T_w=T_i} = \frac{\left[\begin{array}{l} (k-1)^2 T_i^3 (T_p + T_r) + T_p^2 T_r ((k-1)^2 T_p + T_r) + T_i^2 (T_p + T_r) \cdot \\ (3(k-1)^2 T_p + T_r) + T_i T_p ((k-1)^2 T_p + T_r) (T_p + 3T_r) \end{array} \right]}{2(T_i + T_p)(T_i + T_r)(T_p + T_r)} \quad (5)$$

$$NSAmp_{k=0, T_w=T_i} = \frac{T_i^2 + 3T_i T_p + T_p^2}{2(T_i + T_p)} = \frac{1}{2}(T_i + T_p) + \frac{T_i T_p}{2(T_i + T_p)} \quad (6)$$

式 (5) 中, T_i 和 T_p 在分子中的阶数比在分母中的高, 因此, T_i 和 T_p 应该减少, 以减小库存的变化。这个结果在式 (6), 即一个传统供应链中更加明显。用式 (5) 减去式 (6) 得到:

$$\frac{(-2+k)k(T_i T_p (T_i^2 + 3T_i T_p + T_p^2) + (T_i + T_p)^3 T_r)}{2(T_i + T_p)(T_i + T_r)(T_p + T_r)} < 0 \quad (7)$$

当 $T_w=T_i$ 时, 由于 $0 \leq k \leq 1$, 式 (7) 就总是负数, 所以集成制造/再制造系统的库存变量将总是小于传统的供应链。

最理想状态下, 所有的产品都能从市场回收, $k=1$, 这时式 (3) 简化为:

$$NSAmp_{k=1, T_w=T_i} = \frac{T_r (T_i T_p (T_i + T_p) + T_r (T_i^2 + 3T_i T_p + T_p^2))}{2(T_i + T_p)(T_i + T_r)(T_p + T_r)} \quad (8)$$

再与传统的供应链库存变量相比较, 得到:

$$\frac{T_i T_p (T_i^2 + 3T_i T_p + T_p^2) + (T_i + T_p)^3 T_r}{2(T_i + T_p)(T_i + T_r)(T_p + T_r)} < 0 \quad (9)$$

清楚地看到了回收的平滑效应。分解式 (3) 为:

$$NSAmp = \frac{T_p T_w^2 + T_i (T_p + T_w)^2}{2T_w (T_p + T_w)} + \frac{(k-2)k T_i T_p^2 T_w^2}{2(T_p + T_w)(T_i T_p T_r + T_r^2 T_w + T_i (T_p + T_r) T_w)} + \frac{(k-2)k T_i^2 (T_p + T_w)(T_r T_w + T_p (T_r + T_w))}{2T_w (T_i T_p T_r + T_r^2 T_w + T_i (T_p + T_r) T_w)} \quad (10)$$

式 (10) 中, 右边第 1 项为传统供应链产生的库存变量; 第 2、3 项当 $0 \leq k \leq 1$ 时总是负的。这个结果表明, 在我们的特定模型中, 有回收的库存变量总是小于没有回收的情形。

分别对 k 和 T_r 求偏微分得到:

$$\frac{\partial NSAmp}{\partial k} = \frac{(k-1)T_i(T_p^2 T_w^3 + T_i(T_p + T_w)^2(T_p T_w + T_r(T_p + T_w)))}{T_w(T_p + T_w)(T_r^2 T_w + T_i T_p T_w + T_r T_i(T_p + T_w))} \quad (11)$$

$$\frac{\partial NSAmp}{\partial T_r} = \frac{(2-k)kT_i(T_i T_p^2 T_w^2(T_p + T_w) + T_r^2 T_i(T_p + T_w)^3 + 2T_r T_p T_w(T_p T_w^2 + T_i(T_p + T_w)^2))}{2(T_p + T_w)(T_r^2 T_w + T_i T_p T_w + T_r T_i(T_p + T_w))^2} \quad (12)$$

式 (11) 总为负数, 意味着库存变化是回收率 k 的单调减函数: 回收率越高, 库存变化越小; T_r 则反之, 式 (12) 是单调增函数, 提前期越长, 库存变化越大。

回收率 k 和再制造提前期对库存变化的影响如图 2 所示。 $T_p=3$, $T_i=4$ 和 $T_w=8$ 。

3、制造/再制造闭环供应链中的牛鞭效应

“牛鞭效应”是供应链中订货的变化大于实际需求变化的现象, 而且这种放大效应随着供应链的上游逐渐加大。Carlsson & Fuller^[4]已经总结了牛鞭效应的负面影响: 为应付日益增加的需求变动而使得整条供应链上投资过多的库存; 由于生产/分销系统的惯性而降低了顾客服务水平; 由于存在缺货而造成收入损失; 降低了资金的投资回报率; 增加了资金投入; 运输能力的低效使用和增加了生产的调度。因此, 避免和减少牛鞭效应已经成为商业企业提高运作绩效的一个现实的和重要的问题。

我们这里采用 Chen & Drezner^[5]等提出的牛鞭效应 BW 的数学定义, 即

$$BW = \frac{\sigma_{OR}^2}{\sigma_D^2} \quad (13)$$

同样, 运用 Aström 理论, 可以得到牛鞭效应的解析表达式:

$$BW = \frac{T_w(T_r^2(T_i + T_p)T_w + (k-1)^2 T_i T_p(T_i + T_p)T_w + T_r T_i((k-1)^2 T_i + T_p)(T_p + T_w))}{2T_i^2(T_p + T_w)(T_i T_p T_r + T_r^2 T_w + T_i(T_p + T_r)T_w)} \quad (14)$$

Zhou & Disney^[6]等证明了式 (14) 的正确性。本文从 $k=0$ 的传统供应链开始研究牛鞭效应。

$$BW_{k=0} = \frac{T_w(T_i + T_p)}{2T_i^2(T_p + T_w)} \quad (15)$$

式 (15) 表明: 在一个没有回收的供应链 (传统供应链) 中, 当 T_i 增加时, 牛鞭效应减小; 而生产提前期 T_p 应该减小, 以便平衡生产和减少相关的成本。当 $T_w=T_i$, 式 (14) 和式 (15) 可分别简化为

$$BW_{T_w=T_i} = \frac{(k-1)^2 T_i + T_r}{2T_i(T_i + T_r)} = \frac{1}{2T_i} + \frac{k^2 - 2k}{2(T_i + T_r)} \quad (16)$$

$$BW_{k=0, T_w=T_i} = \frac{1}{2T_i} \quad (17)$$

当 $T_w=T_i$ 时, 由于 $0 \leq k \leq 1$, 再制造供应链中的牛鞭效应总是小于传统供应链中的牛鞭效应。因为式 (16) 中的最后一项总是负的。当 $T_w=T_i$ 时, T_p 不在牛鞭效应的表达式中, 也就是说, 缩短生产提前期, 不能改善牛鞭效应。

当所有的产品从市场上回收后, $k=1$ 。式 (14) 简化为

$$BW_{k=1, T_w=T_i} = \frac{1}{2T_i} - \frac{1}{2(T_i + T_r)} \quad (18)$$

能够清楚地看出: 一个循环供应链中的牛鞭效应总是小于传统供应链中的牛鞭效应。但是当再制造提前期 T_r 较长时, 这种平滑作用将减小。现在回到式 (14) 的一般情况。我们可以将它分解如下:

$$BW = \frac{(T_i + T_p)T_w}{2T_i^2(T_p + T_w)} + \frac{(k-2)kT_w}{2T_i(T_p + T_w)} + \frac{(k-2)k(T_p - T_r)(T_p + T_r)T_w^2}{2T_i(T_p + T_w)(T_iT_pT_r + T_r^2T_w + T_i(T_p + T_r)T_w)} \quad (19)$$

在式 (19) 中, 右边的第 1 项是由传统供应链产生的牛鞭效应。当 $0 \leq k \leq 1$, 第 2 项总是负的。有趣的是, 第 3 项, 当 $T_r=T_p$ 或者 $T_r=-T_p$ 时, 为 0; 当 $T_r < T_p$ 时为负; 当 $T_r > T_p$ 时为正。后两项的和总是负的, 因为再制造提前期 T_r 明显为正。这驱使我们去研究当再制造提前期和制造提前期相等时的牛鞭效应。当 $T_r=T_p$ 时, 式 (14) 变为:

$$BW_{T_r=T_p} = \frac{((k-1)^2T_i + T_p)T_w}{2T_i^2(T_p + T_w)} \quad (20)$$

式 (20) 总是小于式 (14) 的。而将式 (14) 分别对 k 和 T_r 求偏导得到:

$$\frac{\partial BW}{\partial k} = \frac{(k-1)T_w(T_p(T_i + T_p)T_w + T_rT_i(T_p + T_w))}{T_i(T_p + T_w)(T_r^2T_w + T_iT_pT_w + T_rT_i(T_p + T_w))} \quad (21)$$

$$\frac{\partial BW}{\partial T_r} = \frac{(1-k)T_w^2(2T_rT_p(T_i + T_p)T_w + T_r^2T_i(T_p + T_w) + T_iT_p^2(T_p + T_w))}{T_i(T_p + T_w)(T_r^2T_w + T_iT_pT_w + T_rT_i(T_p + T_w))^2} \quad (22)$$

式 (21) 总是为负, 说明回收率是牛鞭效应的单调减函数, 也就是说, 回收率越高, 牛鞭效应越小。再制造提前期 T_r 则反之, 因为式 (22) 为单调增函数。

k 和 T_r 对牛鞭效应的影响如图 3 所示。这里 $T_p=3$, $T_i=4$, $T_w=8$ 。

我们的分析支持了 Wang^[7]的结果。他将著名的“啤酒游戏”扩展成包括逆向物流的闭环供应链, 该游戏经各种层次的人: 从学生到高层经理, 多次参与, 其结果表明: 再制造环节的增加有效遏制了供应链中的牛鞭效应。我们还发现在制造/再制造闭环供应链中, 它的库存变量和牛鞭效应总是小于传统供应链。这意味着回收可用于平滑牛鞭效应。回收率越高, 且再制造提前期越短, 则牛鞭效应和库存变化就越小。然而, 我们还注意到参数 T_i 对于库存变量和牛鞭效用的影响不同。当 T_i 增加时, 库存变量增加而牛鞭效应减小。这就迫使我们我们对库存变量与牛鞭效应进行平衡分析。

4、最佳的 T_i

设目标函数如下:

$$OF = NSAmp + Bullwhip,$$

经过处理后，得到：

$$OF = \frac{\left[\begin{aligned} &T_r^2 T_w (T_i^3 T_p^2 + 2T_i^3 T_p T_w + (1 + T_i^2)(T_i + T_p) T_w^2) + \\ &(k-1)^2 T_p T_w (T_i^4 T_p^2 + 2T_i^4 T_p T_w + (T_i + T_i^3)(T_i + T_p) T_w^2) + \\ &T_r T_i (T_p + T_w) ((k-1)^2 T_i T_w^2 + T_p T_w^2 + T_i^2 T_p T_w^2 + (k-1)^2 T_i^3 (T_p + T_w)^2) \end{aligned} \right]}{2T_i^2 T_w (T_p + T_w) (T_r^2 T_w + T_i T_p T_w + T_r T_i (T_p + T_w))} \quad (23)$$

从理论上来说，可以通过求式（23）的一阶导数为零得到最优的 T_i 。但是，由于式（23）很复杂，因此，为了能够清楚的阐述，我们将研究当 $T_r=T_p$ 和 $T_w=T_i$ 时的简单情况。这样，式（23）可以简化为式（24）：

$$OF = \frac{\left[\begin{aligned} &2(k-1)^2 T_i^4 + 2(4+3(k-2)k) T_i^3 T_p + 2T_p^2 + (2+(k-2)k) T_i T_p (2+T_p^2) + \\ &2T_i^2 ((k-1)^2 + 2(2+(k-2)k) T_p^2) \end{aligned} \right]}{4T_i (T_i + T_p)^2} \quad (24)$$

对上式求偏导得到：

$$\frac{\partial OF}{\partial T_i} = \frac{\left[\begin{aligned} &(k-1)^2 T_i^5 + 3(k-1)^2 T_i^4 T_p - 3T_i T_p^2 - T_p^3 + (k-1)^2 T_i^3 (4T_p^2 - 1) + \\ &T_i^2 T_p (-3 + 2T_p^2 + (k-2)k(T_p^2 - 1)) \end{aligned} \right]}{2T_i^2 (T_i + T_p)^3} \quad (25)$$

很明显，最优 T_i 应该是 T_p 和 k 的函数。但是，式（25）是 T_i 的高阶函数，它很难得到一个分析结果。而对于特殊情况：当 $k=0$ 和 $k=1$ 时，可以得到：

$$T_{ik=0}^* = \frac{1}{2} \left(-T_p + \sqrt{1+T_p^2} + \sqrt{1+2T_p \left(-T_p + \sqrt{1+T_p^2} \right)} \right) \quad (26)$$

$$T_{ik=1}^* = \frac{T_p \left(3 + \sqrt{1+T_p^2} \right)}{2(T_p^2 - 2)} \quad (27)$$

图 4 表明，当 k 较小时，牛鞭效应和库存变量（以及它们的和）较大。这又验证了我们的结论：回收将平滑库存和订货的波动。表 2 提供了每一种情况中不同参数设置的结论。注意到随着回收的增加，需要一个较大的 T_i 以最小化目标函数。

表 1 当 $T_p=T_r=3$ 和 $T_w=T_i$ 时，最小化牛鞭效应和库存变量的最优 T_i^*

Table 1 The optimal T_i^* that minimizes the sum of bullwhip and inventory variance when $T_p=T_r=3$ and $T_w=T_i$

k	T_i^*	$NSAmp$	BW	总变量
0.0	0.78358	2.20244	0.63810	2.84054
0.2	0.91202	1.85687	0.50223	2.35909
0.4	1.08774	1.58095	0.38139	1.96234
0.6	1.33731	1.37959	0.27705	1.65663

0.8	1.68504	1.26006	0.19428	1.45433
1.0	1.94631	1.22411	0.15581	1.37992

5、结论

我们已经研究了混合的制造/再制造供应链。在该闭环供应链中，产品从客户手中回收，经过再制造后（理论上）质量和新产品相同，可以直接用于满足客户需求，因此与新产品一起形成可用库存。我们着重分析了产品回收率和再制造提前期对闭环供应链中库存变化的影响和牛鞭效应的影响。因为库存变化和牛鞭效应直接影响了服务水平和系统总费用。我们的全部发现如表 3 所示，也就是说，与传统的供应链相比，即没有再制造或逆向物流的供应链，回收产品能够有助于减少制造商的库存变量和牛鞭效应。这意味着，逆向物流不仅有助于我们改善生存环境而且还可以用于改进供应链的绩效。

参考文献：

- [1] Disney, SM and Grubbstrom, RW. (2003), "The economic consequences of a production and inventory control policy", 17th International conference on Production Research, Virginia, USA, 3-7 August.
- [2] John, S, Naim, MM and Towill, DR. (1994), "Dynamic analysis of a WIP compensated decision support system", International Journal of Manufacturing System Decision, 1(4), 283-297.
- [3] Aström, KJ. (1970), "Introduction to stochastic control theory", Richard Bellman, University of Southern California.
- [4] Carlsson, C and Fuller, R. (2000), "Fuzzy approach to the bullwhip effect", Proceedings of the 15th European Meeting on Cybernetics and Systems Research, Vienna, April 25-18, pp228-233.
- [5] Chen, YF, Drezner, Z, Ryan JK, Simchi-Levi, D. (2000), "Quantifying the Bullwhip effect in a simple supply chain: The impact of forecasting, lead-times and information", Management Science 46 436-443.
- [6] Zhou, L, Disney, SM, Lalwani, CS, Wu, HL. (2004), "Reverse logistics: A study of bullwhip in continuous time", Proceeding of the 5th World Congress on Intelligent Control and Automation, Hangzhou, China, June 15-19, 2004, Vol.6(4), p3539-3542, ISBN:0-3-8273-0.
- [7] Wang, JH. (2002), "Adaptation of the beer game to reverse logistics", MSc Thesis, Cardiff Business School, Wales, UK.

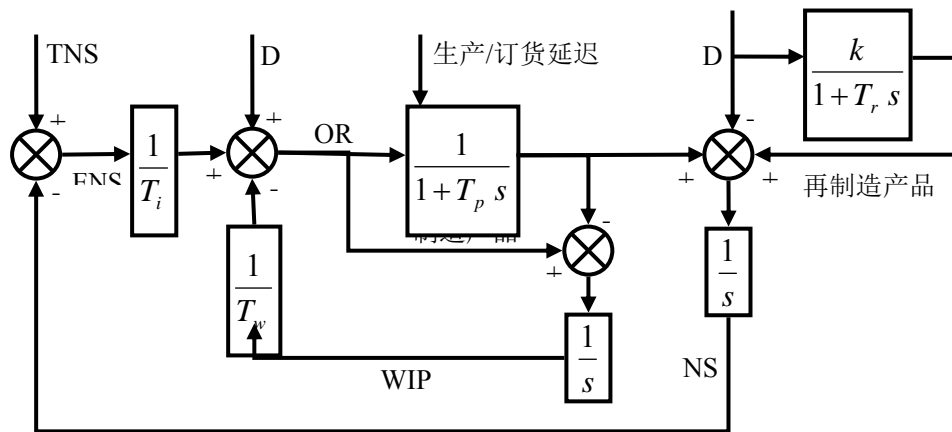


图1 制造/再制造系统的控制流程图

Figure 1. Block diagram of the manufacturing/ remanufacturing system

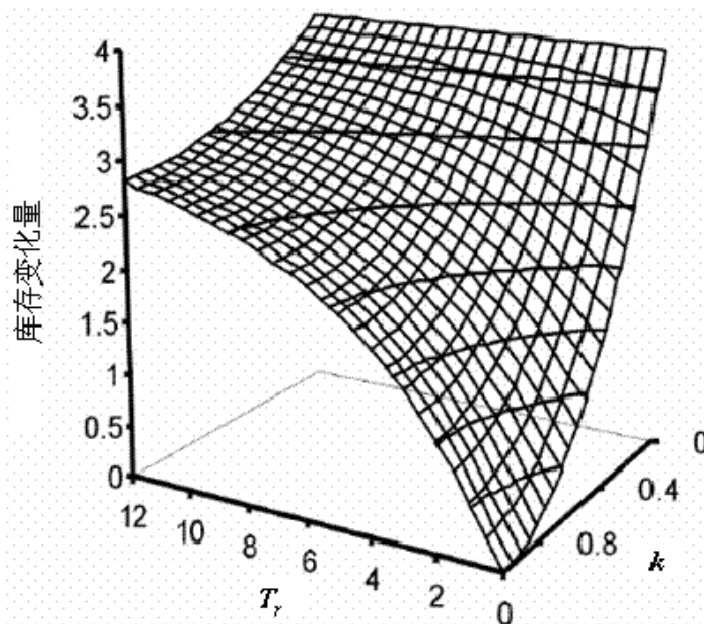


图2 $T_p=3$, $T_w=8$ 和 $T_i=4$ 时, 回收率和再制造提前期对库存变化量的影响

Figure 2. The effect of return rate and lead-time on inventory variance when $T_p=3$, $T_w=8$ and $T_i=4$

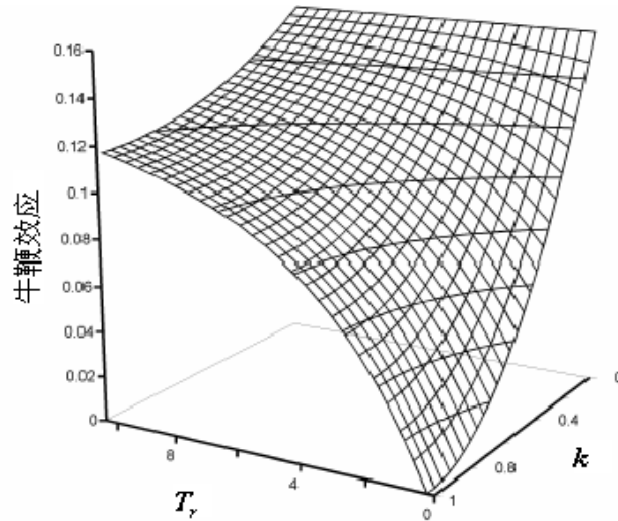


图3 $T_p=3$, $T_i=4$ 和 $T_w=8$ 时, 回收率和再制造提前期对牛鞭效应的影响

Figure 3. The effect of return rate and lead-time on bullwhip when $T_p=3$, $T_w=8$ and $T_i=4$

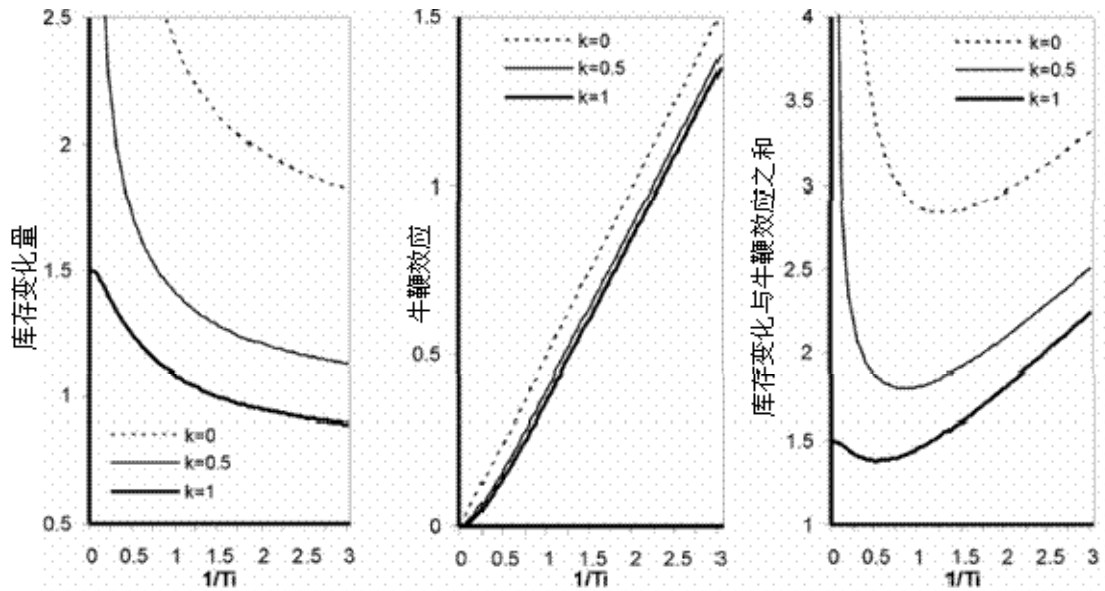


图4 当 $T_p=T_r=3$ 和 $T_w=T_i$ 时, 最优的库存变化和牛鞭效应之和

Figure 4. The optimal sum of variance ratios when $T_p=T_r=3$ and $T_w=T_i$